



ИНСТРУКЦИЯ ПО ЭКСПЛУАТАЦИИ

Резчик швов Linolit CC 140



Оглавление

ВВЕДЕНИЕ	2
1. ИНФОРМАЦИЯ ПО ТЕХНИКЕ БЕЗОПАСНОСТИ	3
1.1 Безопасность	3
1.2 Безопасность в эксплуатации	3
1.3 Безопасность оператора при работе с двигателями внутреннего сгорания.....	7
2. НАЗНАЧЕНИЕ.....	8
2.1. Общий вид.....	8
3. ТЕХНИЧЕСКИЕ ХАРАКТЕРИСТИКИ	12
3.1 Технические данные	12
3.2. Габаритные размеры (ДхШхВ).....	12
3.3. Звуковые характеристики	12
4 . ПРИМЕНЕНИЕ ПО НАЗНАЧЕНИЮ	13
4.1 Подготовка машины к первому использованию	13
4.2 Начало работы	13
4.3 Запуск двигателя	14
4.4 Уровень масла в двигателе.	14
4.5 Остановка двигателя	16
4.6 Настройка глубины реза	16
4.7 Резервуар для воды.....	17
4.8 Сборка режущего диска	17
5. ТЕХНИЧЕСКОЕ ОБСЛУЖИВАНИЕ.....	18
5.1 График периодического техобслуживания	18
6. ПОИСК И УСТРАНЕНИЕ НЕИСПРАВНОСТЕЙ	20
7. ТРАНСПОРТИРОВКА	22
ГАРАНТИЯ	24

ВВЕДЕНИЕ

В данном руководстве содержатся важные инструкции по эксплуатации данной машины. Необходимо следовать данным инструкциям во время установки, эксплуатации и технического обслуживания машины.

В данном руководстве представлена информация и правила безопасной эксплуатации. Внимательно ознакомьтесь с руководством для собственной безопасности и уменьшения риска травм и следуйте всем приведенным инструкциям.

Наша компания оставляет за собой право вносить любые изменения в содержание настоящего руководства без уведомления.

НЕ ЗАБЫВАЙТЕ ОБ ОХРАНЕ ОКРУЖАЮЩЕЙ СРЕДЫ! Не допускайте попадания топлива, масел и других вредных веществ в окружающую среду. В данной инструкции приведены процедуры регламентного технического обслуживания, которые обычно выполняются оператором. Дополнительные инструкции, относящиеся к эксплуатации и обслуживанию двигателя, входят в комплект поставки двигателя.

1. ИНФОРМАЦИЯ ПО ТЕХНИКЕ БЕЗОПАСНОСТИ

1.1 Безопасность



ВНИМАНИЕ!

Техническое обслуживание и ремонт оборудования осуществляется при обязательном выключении оборудования.



Раскалённые предметы могут привести к ожогу! Не прикасайтесь к горячим частям.



Не дотрагивайтесь до вращающихся элементов, например: режущий диск.

1.2 Безопасность в эксплуатации

- К эксплуатации машины допускается только специально обученный персонал, владеющий навыками управления данной машиной, а также информацией о необходимых защитных приспособлениях.
- К работе с машиной не допускаются дети и люди, находящиеся в состоянии алкогольной или наркотической интоксикации.



ЗАПРЕЩЕНО!

- Использование машины не по назначению запрещено.
- Эксплуатация машины без защитного кожуха.
- Опирается или стоять на машине во время ее работы.
- Эксплуатировать машину внутри помещения или закрытом месте, как, например, в глубокой траншее, если не предусмотрена вентиляция в виде вытяжных вентиляторов или рукавов. В выхлопах двигателя содержится угарный

газ. Это отравляющее вещество без цвета и запаха. Воздействие угарного газа может привести к потере сознания и даже смерти в течение нескольких минут.

- Использование неразрешенных комплектующих или принадлежностей во время эксплуатации машины.
- Эксплуатация машины в неисправном состоянии. Систему защитного (аварийного) выключения необходимо всегда поддерживать в исправном состоянии. Неуправляемые машины могут привести к появлению серьезных травм и повреждению покрытия из свежееуложенной бетонной смеси. Данная система автоматически отключает машину при потере оператором управления во время работы.
- Перед запуском машины необходимо убедиться в отключении защитного предохранительного выключателя.
- При работе с машиной следует всегда использовать защитную одежду и обувь.
- Если машина не используется, всегда перекрывать топливный клапан на двигателях, имеющих один клапан.
- Если машина не используется в работе, ее необходимо поместить на соответствующее хранение. Машину следует хранить в чистом, сухом, не доступном для детей месте. использовать машину не по назначению.
- Допускать к эксплуатации оборудования сотрудников, не прошедших надлежащий инструктаж. Лица, работающие с оборудованием, должны быть осведомлены о рисках и опасностях, связанных с этим.
- Использовать машину без защитного кожуха ремня. Открытый приводной ремень и шкивы создают потенциально опасную ситуацию, которая может привести к серьезным травмам.
- Прислоняться к машине во время работы.
- Не запускайте машину в помещении или в закрытом пространстве, например, в глубокой траншее, если не обеспечена достаточная вентиляция с помощью вытяжных вентиляторов или шлангов для отработанного воздуха. Выхлопные газы двигателя содержат окись углерода. Это ядовитое вещество, которое невозможно увидеть или почувствовать по запаху. Воздействие окиси углерода может привести к потере сознания И СМЕРТИ ЗА СЧИТАННЫЕ МИНУТЫ.
- Не используйте машину с неутвержденными комплектующими или навесным оборудованием.
- Надевайте защитную одежду, соответствующую месту эксплуатации машины.
- Перекрывайте топливный клапан на двигателях, оснащенных им, когда машина не используется.

- Перед началом работы убедитесь, что все органы управления и защитные устройства функционируют должным образом.
- Никогда не используйте машину в потенциально взрывоопасной среде.
- Никогда не оставляйте работающую машину без присмотра!
- Неправильная эксплуатация или использование не по назначению неуполномоченным персоналом может привести к рискам для здоровья и безопасности оператора и третьих лиц, а также повреждению машины.
- Перед началом эксплуатации необходимо ознакомиться с инструкциями, приведенными в руководстве, изучить их и следовать им в процессе эксплуатации.
- курить при заправке двигателя или во время любых других операций с топливом.
- Заправлять горячий или работающий двигатель.
- Заправлять двигатель рядом с источниками открытого огня.
- **НЕ ДОПУСКАЙТЕ ПРОЛИВА** топлива при заправке двигателя.
- Не прикасайтесь к двигателю или глушителю, когда двигатель включен или сразу после его выключения. Данные компоненты нагреваются и могут привести к получению ожогов.
- Если вы пролили топливо во время заправки, немедленно сотрите его с двигателя и выбросьте тряпку в безопасное место. Не используйте машину при наличии утечек топлива или масла – немедленно устраните ее.
- Использовать данное оборудование во взрывоопасной атмосфере.
- Использовать оборудование, работающее на бензине в плохо проветриваемых помещениях или замкнутом пространстве.
- Выполнять какие-либо операции на работающем устройстве. Перед выполнением операций остановите двигатель и отсоедините провод свечи зажигания для предотвращения случайного запуска.
- Избегайте длительного вдыхания выхлопных газов.
- Избегайте контакта с горячими выхлопными системами и компонентами двигателя.
- Дайте двигателю остыть перед проведением ремонта или обслуживания.
- Транспортировка топлива допускается **ТОЛЬКО** в разрешенных безопасных контейнерах.
- При работе с машиной для резки бетона используйте подходящие алмазные диски со стальным центром.
- Всегда проверяйте алмазные диски перед каждым применением. На алмазных дисках не должно быть трещин, вмятин или дефектов в стальном сердечнике или ободе. Центровое отверстие должно быть неповрежденным.

- Перед установкой осмотрите фланцы диска на предмет повреждений, чрезмерного износа и чистоты. Лезвие должно плотно прилегать к валу и внутренним/внешним фланцам.
- Убедитесь, что на диске имеется маркировка рабочей скорости, превышающей скорость вращения вала машины.
- Разрезайте только материал, на который рассчитаны алмазные диски. Ознакомьтесь с техническими характеристиками алмазного диска, чтобы убедиться, что инструмент подходит для разрезаемого материала.
- Всегда держите защитные кожухи дисков на месте. Угол наклона алмазного диска не должен превышать 180 градусов.
- Убедитесь, что алмазный диск не соприкасается с землей или поверхностью во время транспортировки. Не роняйте алмазный диск на землю или поверхность.
- Регулятор оборотов двигателя предназначен для обеспечения максимальной скорости двигателя на холостом ходу. Скорости, превышающие предельное значение, могут привести к превышению максимальной допустимой безопасной скорости алмазного диска.
- Убедитесь, что диск установлен в правильном рабочем направлении.
- Перед тем как приступить к работе с машиной, необходимо внимательно прочитать, понять и проследовать инструкции по эксплуатации.

1.3 Безопасность оператора при работе с двигателями внутреннего сгорания.



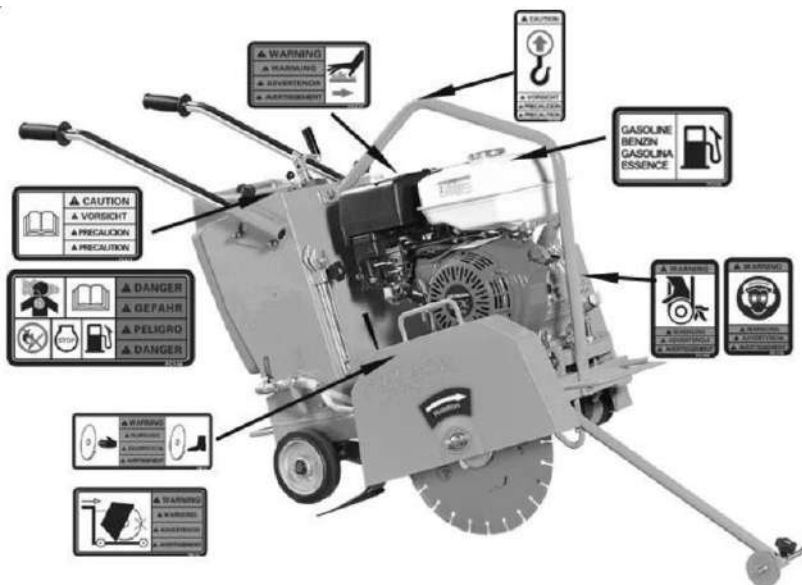
ЗАПРЕЩЕНО!

- Курить при дозаправке топливом двигателя или при выполнении других операций с топливом.
- Выполнять дозаправку топливом горячего или работающего двигателя.
- Выполнять дозаправку топливом двигателя вблизи открытого пламени.
- При дозаправке двигателя следует исключить утечку топлива.
- Прикасаться к двигателю или глушителю во время работы двигателя или сразу после его отключения. Данные участки очень сильно нагреваются и могут привести к появлению ожогов.
- Эксплуатации машины при наличии утечек топлива и масла. При утечке и попадании топлива на двигатель во время дозаправки его необходимо сразу же вытереть, а тряпку убрать безопасное место. Утечки следует немедленно устранить.
- Эксплуатация данного оборудования во взрывоопасной среде.
- Использовать работающее на бензине оборудование в плохо проветриваем или закрытом помещении.
- Проведение каких-либо работ на машине во время ее эксплуатации. Для проведения работ необходимо прекратить работу двигателя и отсоединить провод свечи зажигания во избежание случайного запуска.
- Следует избегать вдыхания выхлопных газов в течение длительного времени.
- Следует избегать контакта с горячей выхлопной системой и деталями двигателя.
- При обслуживании и проведении ремонтных работ двигатель должен остыть.
- Транспортировка и перемещение топлива допускается исключительно в предусмотренных защитных контейнерах.
- В области глушителя следует исключить скопление такого мусора, как, например: листья, бумага, картон и пр. В противном случае мусор может загореться от горячего глушителя, что приведет к пожару.

2. НАЗНАЧЕНИЕ

Оборудование для резки бетона может понадобиться при выполнении самых разных работ в случае, когда необходимо выполнить отверстие либо проем в железобетоне, отрезать кусок монолита, распилить бетонное изделие или реализовать любую другую задачу. Наиболее эффективным и производительным методом резки бетона считается алмазная технология – в процессе появляется меньше мусора и шума, срез получается ровным, работа выполняется оперативно.

2.1. Общий вид





ОПАСНО!

При работе двигателя выделяется окись углерода; работайте с только в хорошо проветриваемых помещениях. Ознакомьтесь с руководством по эксплуатации для получения информации о машине. Рядом с машиной не должно быть искр, пламени или горящих объектов. Заглушите двигатель перед повторной заправкой. Используйте только очищенный, фильтрованный неэтилированный бензин.



ВНИМАНИЕ!

Опасность порезов. Всегда заменяйте кожух лезвия.



ВНИМАНИЕ!

Запрещается перемещать машину при вращении алмазного диска.

ОСТОРОЖНО!

Перед началом эксплуатации машины ознакомьтесь с предоставленным руководством по эксплуатации. Несоблюдение данного требования повышает опасность травмирования оператора и третьих лиц.



ВНИМАНИЕ!
Надевайте защитные очки и средства защиты органов слуха перед началом работ.



ВНИМАНИЕ!
Опасность травмы рук при попадании в движущийся ремень. Всегда заменяйте кожух ременного привода.



ОСТОРОЖНО!
Точка подъема.



ОСТОРОЖНО!
Используйте только очищенное фильтрованное топливо.



ВНИМАНИЕ!
Горячая поверхность!

Каждая машина поставляется с паспортной табличкой, на которой указываются номер модели и заводской номер.

Model				<input type="text"/>			
kg	lbs	kW		hp			
<input type="text"/>	<input type="text"/>	<input type="text"/>	<input type="text"/>	<input type="text"/>	<input type="text"/>	<input type="text"/>	<input type="text"/>
Manuf. Yr.		Serial No.					
<input type="text"/>	<input type="text"/>	<input type="text"/>					

Перепишите информацию, указанную на табличке, чтобы она была в наличии в случае потери или повреждения таблички. При запросе информации по обслуживанию необходимо указать серийный номер машины.

3. ТЕХНИЧЕСКИЕ ХАРАКТЕРИСТИКИ

3.1 Технические данные

Модель	СС-140
Тип двигателя	Бензиновый
Мощность, кВт (л.с)	9
Эксплуатационная масса, кг	87
Бак для воды, л	25
Двигатель, модель	Honda GX 270
Максимальная глубина резания, см (дюймов)	12 (4,7)
Размер дисков, см (дюймов)	30,35 (12,14)
Регулировка глубины	Вращение рукояти
Привод	Ручное нажатие

3.2. Габаритные размеры (ДхШхВ)

Модель	СС-120
Д	1840
Ш	500
В	780

3.3. Звуковые характеристики

Необходимые звуковые характеристики	СС-120
Уровень звукового давления в месте нахождения оператора (LpA)	103 дБ (А)
Гарантированный уровень звуковой мощности	105 дБ (А)

4 . ПРИМЕНЕНИЕ ПО НАЗНАЧЕНИЮ

- Следующие инструкции были составлены с целью предоставить информацию, как обеспечить длительную и бесперебойную работу машины. Профилактическое техническое обслуживание машины настоятельно рекомендуется.
- Внимательно ознакомьтесь с руководством по эксплуатации, информацией о машине и всех ее функциях. Несоблюдение этого требования может привести к травмированию оператора или третьего лица.
-

4.1 Подготовка машины к первому использованию

- Убедиться, что с машины были убраны все упаковочные материалы.
- Осмотреть машину и ее компоненты на наличие возможных повреждений. При наличии видимых повреждений эксплуатация машины запрещена! Немедленно обратиться к дилеру для получения соответствующих указаний.
- Долить необходимое количество жидкостей, включая топливо, масло двигателя и аккумуляторную кислоту.
- Переместить машину на место работы.

4.2 Начало работы

Перед запуском машины проверьте следующие пункты:

- На рукоятках не должно быть смазки, масла и грязи.
- Все рычаги управления должны быть в нейтральном положении.
- Все болтовые соединения затянуты.
- Уровень топлива
- Уровень масла в двигателе
- Индикатор технического обслуживания воздушного фильтра



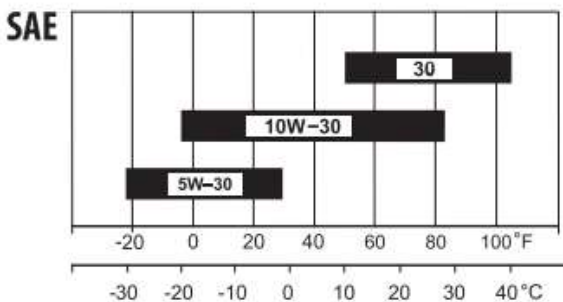
ВНИМАНИЕ! Проверьте уровень масла в двигателе и машине перед запуском. Гарантии аннулируются при эксплуатации машины без масла.

4.3 Запуск двигателя

- Запустите двигатель и дайте ему прогреться. Резание должно выполняться на полном ходу.
- Выровняйте диск и резец по срезу. Откройте водяной клапан и включите предохранительный выключатель.
- Медленно опустите режущий диск в разрез.
- Режьте настолько быстро, насколько позволяет диск. Если диск выходит из разреза, уменьшите горизонтальную скорость или глубину резания.
- Используйте только боковое давление на рукоятки машины, чтобы следовать линии разреза.
- Перед работой необходимо дать двигателю прогреться.

4.4 Уровень масла в двигателе.

- Масло является главным фактором, оказывающим влияние на производительность и ресурс двигателя. Используйте моторное масло для 4-тактных двигателей.
- Рекомендуемое масло в двигателе
- Используйте моторное масло, отвечающее требованиям классификации API SJ или более поздним (либо аналогичное). Всегда проверяйте эксплуатационную маркировку по API на ёмкости с маслом, чтобы быть уверенным в том, что в ней есть маркировка SJ или более поздняя (либо аналогичная).
- Для общего применения рекомендуется вязкость SAE 10W-30 или 5W-30. При температуре запуска и эксплуатации от -15°C до -25°C используйте полностью



Температура окружающей среды

- синтетическое масло 5W-30. Другие типы вязкости, указанные в таблице, могут использоваться в случаях, если средняя температура воздуха в вашем регионе находится в соответствующем диапазоне.
- Проверка уровня масла в двигателе
- При проверке уровня масла двигатель должен быть остановлен и должен стоять на ровной поверхности.
- Запустите двигатель и дайте ему поработать 1-2 минуты на холостом ходу. Остановите двигатель и подождите 2-3 минуты.
- Выньте щуп для измерения масла и протрите его.
- Вставьте щуп до конца, выньте его и проверьте уровень масла.
- Если уровень масла низкий, снимите крышку маслоналивной горловины и долейте рекомендуемое масло до верхней метки на щупе.
- Установите на место щуп и крышку маслоналивной горловину



- **ВНИМАНИЕ!** Работа двигателя с пониженным уровнем масла может привести к повреждению двигателя. Данный тип повреждений не покрывается гарантией.
- Замена масла в двигателе
- Слейте отработанное масло, когда двигатель прогреет. Теплое масло сливается быстро и полностью.
- Подставьте под двигатель подходящую для сбора отработанного масла емкость, затем снимите крышку маслоналивной горловины, сливной болт и уплотнительную шайбу.
- Дайте маслу полностью стечь, потом поставьте на место сливной болт с новой уплотнительной шайбой и надежно заверните болт.



- **ВНИМАНИЕ!** Утилизируйте отработанное масло способом, который не повредит окружающей среде.

- Мы предлагаем доставить отработанное масло в закрытой емкости в местный центр утилизации отходов или сервисную станцию для повторной переработки. Не выливайте масло в мусорные контейнеры, на землю или в канаву. Установите двигатель на ровной поверхности и залейте рекомендуемое масло до верхней отметки на щупе.

ПРЕДОСТЕРЕЖЕНИЕ! Работа двигателя с пониженным уровнем масла может привести к повреждению двигателя. Данный тип повреждений не покрывается гарантией. Надежно установите на место крышку и щуп маслосливной горловины.

-

4.5 Остановка двигателя

- Бензиновый двигатель – полностью закройте дроссельную заслонку и переведите переключатель указания уровня масла в положение «Выкл.».

4.6 Настройка глубины реза

- Точная установка глубины реза производится с помощью рукоятки. Поверните рукоятку по часовой стрелке, чтобы увеличить глубину реза, и против часовой стрелки, чтобы уменьшить глубину реза. Индикатор глубины реза Вы можете использовать данный индикатор для проверки текущей установленной глубины реза. Он оснащен сантиметровой шкалой. Необходимо отрегулировать диаметр установленного диска для получения корректного значения. Для этого поворачивайте рукоятку, пока диск не коснется земли, ослабьте зажим и продвиньте втулку со шкалой до нижней части втулки. Затем снова затяните зажим

4.7 Резервуар для воды

- Машина для резки бетона оснащена встроенным съемным резервуаром для воды.
- Для установки резервуара для воды установите крепежный зажим и затяните его с помощью ремня.
- Чтобы снять резервуар для воды или установить внешний источник подачи воды, можно отсоединить шланг в двух местах.
- Можно отрегулировать поток воды или остановить его.

4.8 Сборка режущего диска

- Проверка нового режущего диска:
- Тип диска должен соответствовать типу разрезаемого материала. Следите за периферийной скоростью диска.
- Диаметр оправки режущего диска должен точно соответствовать диаметру вала, чтобы обеспечить плавный ход диска.
- Режущий диск не должен иметь повреждений.
- Сложите защитный кожух режущего диска.
- Перед установкой режущего диска очистите пружинные шайбы и стопорный штифт и осмотрите их на предмет повреждений.
- Установите режущий диск и пружинную шайбу на вал.
- Плотно затяните болт с шестигранной головкой. Для этого подайте противодавление на гаечные поверхности режущего вала.
- Сложите защитный кожух режущего диска.



ВНИМАНИЕ! Запуск машины разрешен только после подключения шланга и включения подачи воды.

5. ТЕХНИЧЕСКОЕ ОБСЛУЖИВАНИЕ

5.1 График периодического техобслуживания

- В таблице ниже перечислены основные виды обслуживания машины для резки бетона. См. дополнительную информацию об обслуживании двигателя в руководстве по эксплуатации двигателя производителя. Копия руководства по эксплуатации двигателя прилагается к машине при поставке. Для проведения обслуживания двигателя наклоните сидение вперед.

	Ежедневно	Каждые 20 часов	Каждые 50 часов	Каждые 100 часов	Каждые 200 часов	Каждые 300 часов
Проверьте уровень топлива	●					
Проверьте уровень масла в двигателе.	●					
Проверьте воздушный фильтр. При необходимости заменить.	●					
Проверьте внешнее аппаратное обеспечение.	●					
Замените моторное масло		●				
Очистите воздушный фильтр		●				
Проверьте приводной ремень на предмет износа.			●			
Замените моторное масло.				●		
Проверьте топливный фильтр.				●		
Очистить и проверьте свечу зажигания.					●	
Замените масляный фильтр.					●	
Замените свечу зажигания.						●
Замените топливный фильтр.						●
Осмотрите режущий диск на предмет повреждений и затяжки	●					
Проверьте направление стрелки вращения режущего диска	●					
Убедитесь, что регулировка высоты осуществляется без помех	●					
Проверьте подачу воды	●					

Таблица 5.1

6. ПОИСК И УСТРАНЕНИЕ НЕИСПРАВНОСТЕЙ

ПРИЗНАК	ВОЗМОЖНЫЕ ПРИЧИНЫ	РЕШЕНИЕ
Двигатель работает с перебоями или не работает совсем.	Проверьте топливо	Проверьте топливную систему. Убедитесь, что топливо подается к двигателю. Убедитесь, что топливный фильтр не засорен.
	Проверьте зажигание	Проверьте, подается ли питание на гнездо зажигания, и что оно работает правильно.
Не запускается двигатель	Главный выключатель находится в положении «0».	Установите главный выключатель в положение «1».
	Топливный кран закрыт.	Откройте топливный кран.
	Топливный резервуар пустой.	Заправьте резервуар топливом.
	Топливопровод засорен.	Очистите топливную линию.
	Топливный фильтр засорен.	Замените топливный фильтр.
	Карбюратор засорен.	Очистите карбюратор.
	Воздушный фильтр засорен.	Очистите или замените воздушный фильтр.
	Неисправен колпачок свечи зажигания.	Отдайте машину в ремонт.
	Свеча зажигания неисправна.	Замените свечу зажигания.
	Свеча зажигания ослаблена.	Затяните свечу зажигания.
	Зазор свечи зажигания установлен некорректно.	Отрегулируйте зазор свечи зажигания.
Недостаточно моторного масла.	Долейте моторное масло.	
Двигатель выключается сразу после запуска.	Частота вращения холостого хода установлена неправильно.	Установите скорость вращения холостого хода.
	Топливный резервуар пустой.	Заправьте резервуар топливом.
	Топливный фильтр засорен.	Замените топливный фильтр.
	Воздушный фильтр загрязнен.	Очистите или замените воздушный фильтр.
	Недостаточно моторного масла.	Долейте моторное масло.
Низкая производительность двигателя.	Воздушный фильтр загрязнен.	Очистите или замените воздушный фильтр.

Неисправен ручной стартер.	Трос стартера заклинило.	Замените трос стартера.
	Трос стартера оборван.	
Режущий диск не вращается.	Ремень поврежден.	Замените ремень.
Невозможно отключить двигатель.	Электрическое подключение главного двигателя неисправно.	Закройте топливный кран. Двигатель отключится через несколько секунд. Отдайте машину в ремонт.

7. ТРАНСПОРТИРОВКА

- **ПРЕДОСТЕРЕЖЕНИЕ!** Перед перемещением или транспортировкой машины всегда отключать двигатель и извлечь ключ из машины.
- Всегда выключайте двигатель при транспортировке машины.
 - Убедитесь, что мощности подъемного устройства хватает для удержания машины (см. вес машины на заводской табличке).



- Используйте подъемный крюк для подъема машины, выноса **а**.

Проверка ремня

- Проверяйте ремень во время ежедневного обслуживания двигателя и, при необходимости, подтяните его следующим образом:
 - Снимите кожух ремня.
 - Ослабьте стопорную гайку.
 - Ослабьте четыре крепежные гайки двигателя, пока двигатель не сможет перемещаться без люфта.
 - Затяните ремень с помощью натяжного винта.

- При необходимости отрегулируйте параллельность двигателя. На первом этапе затяните крепежную гайку двигателя и выполните выравнивание с помощью натяжного винта.
- Затяните все крепежные и стопорные гайки двигателя.
- Закрепите кожух ремня.

ГАРАНТИЯ

Гарантийный период на наши изделия составляет двенадцать (12) месяцев с момента покупки. Гарантия распространяется на дефекты материала и заводские дефекты при условии, что:

- представленное здесь изделие находилось в эксплуатации и подвергалось техническому обслуживанию в соответствии с инструкциями по эксплуатации;
- изделие не имеет повреждений, появившихся в результате аварийной ситуации, ненадлежащего использования или эксплуатации с нарушением правил и норм;
- в изделие не вносились каких-либо несанкционированных изменений, и оно не подвергалось ремонту посторонним лицом.

Любое наглядное подтверждение несоблюдения указанных условий может привести к отклонению претензии по гарантии.

Доставка неисправного оборудования в сервисный центр осуществляется силами Покупателя. Покупатель принимает меры и за свой счет обеспечивает сохранность оборудования, отправляемого на ремонт.

Гарантия не распространяется на повреждения от удара. Гарантия также не распространяется на механизмы сцепления.

Гарантию на двигатели дает изготовитель двигателей. Гарантия на двигатели представлена в приложении.